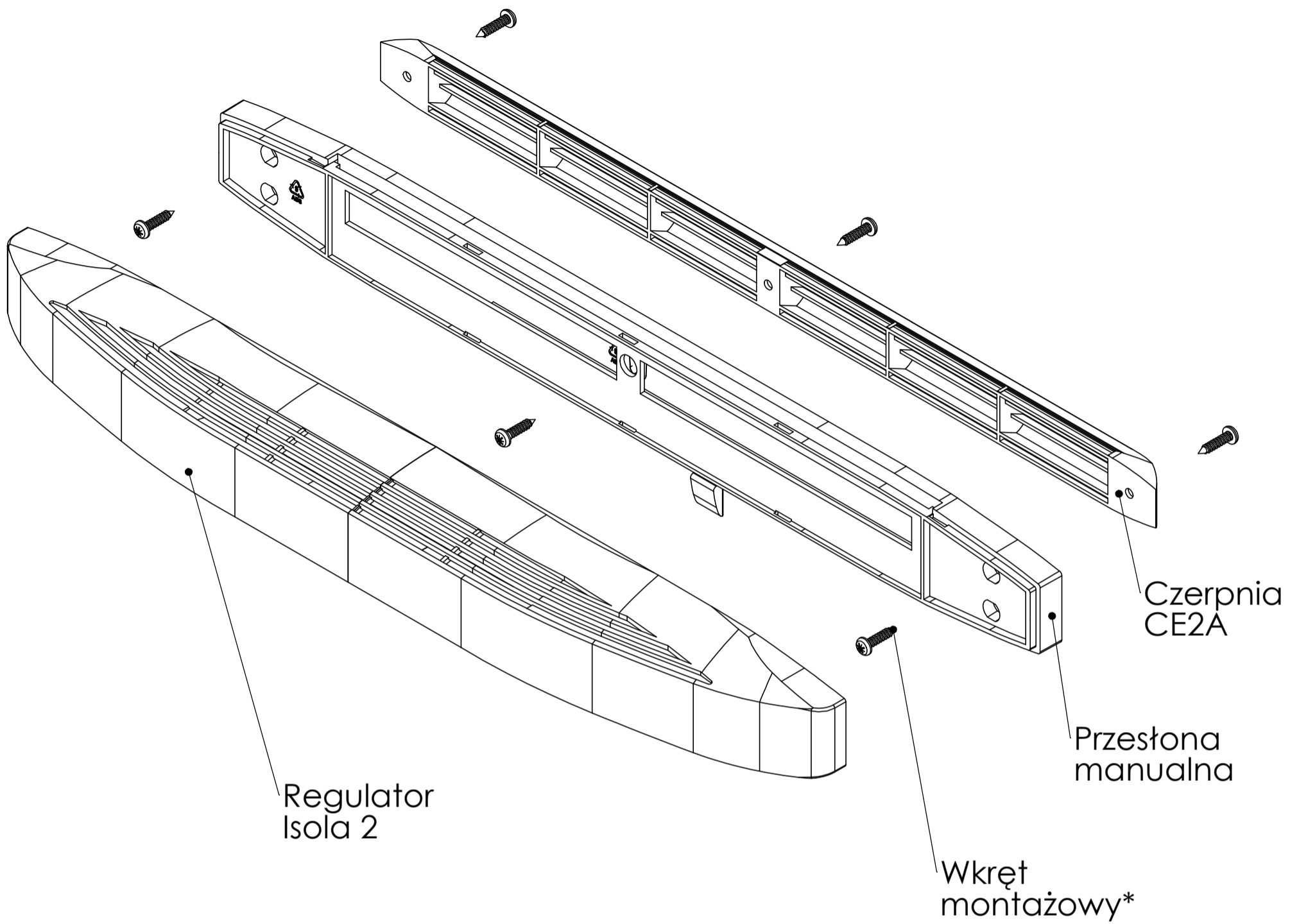
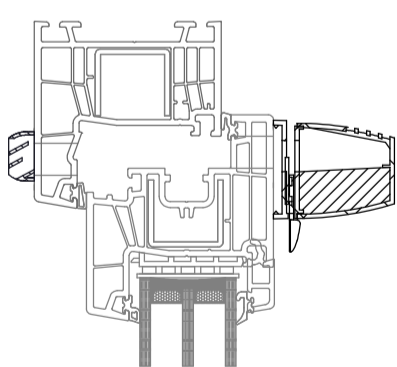


# Isola 2 z przestoną manualną - instrukcja

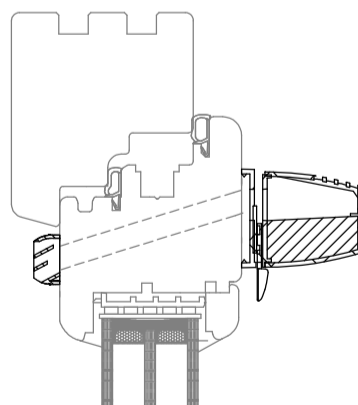


\*- Zestaw nie zawiera wkrętów montażowych

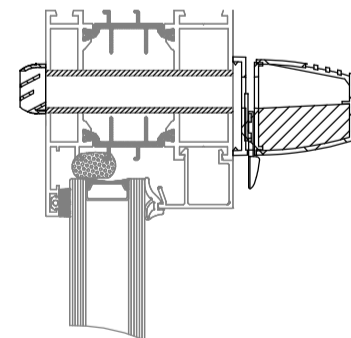
Przykłady montażu:



Okno PVC



Okno Drewniane



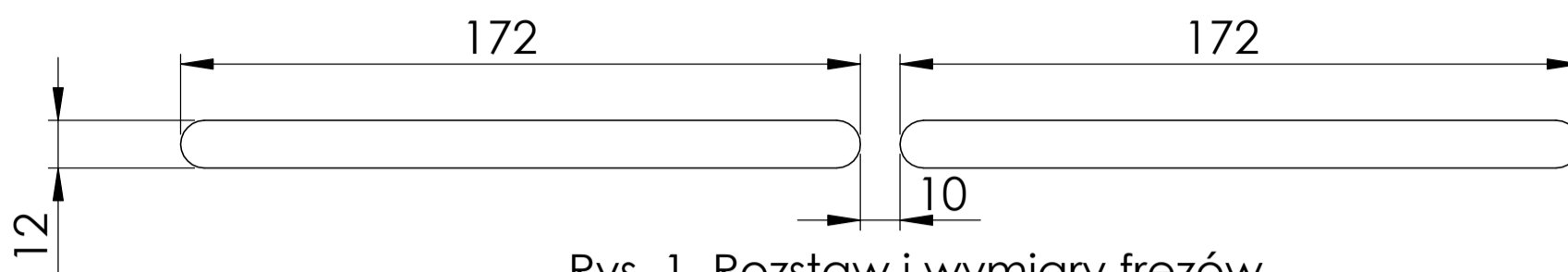
Okno Aluminiowe  
+ mufa

Wymiary:	422x62x56mm
Pole powierzchni równoważnej	

## BROOKVENT

[www.brookvent.pl](http://www.brookvent.pl)

# Isola 2 z przestoną manualną - instrukcja

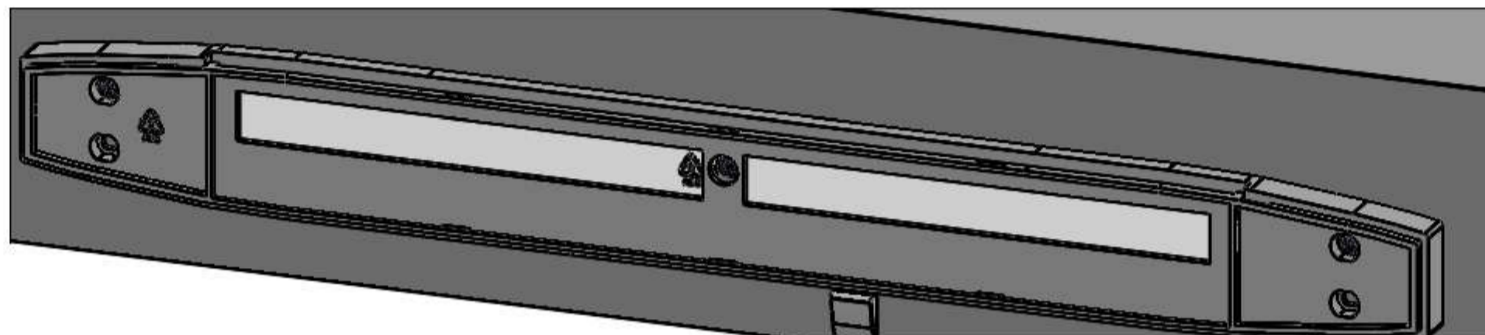


Rys. 1. Rozstaw i wymiary frezów dla okien PVC i drewnianych.

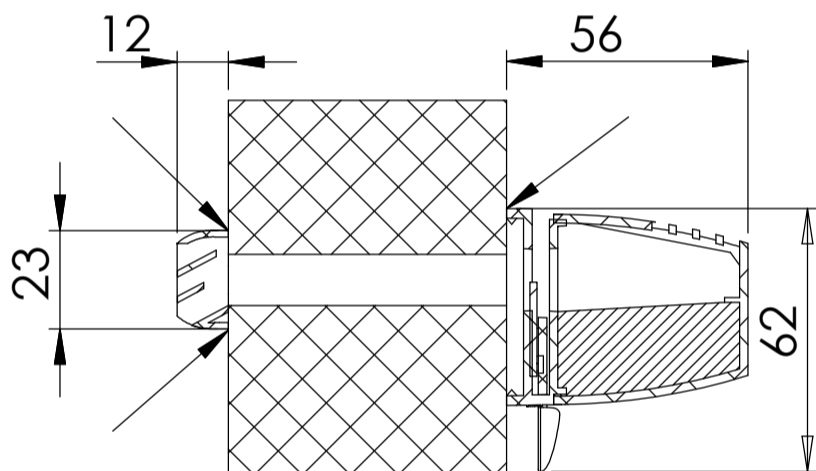
## UWAGA!

Rozmiar frezu dla instalacji z mufą na oddzielnej instrukcji.

\* - parametry techniczne dla frezu h=12mm



Rys. 2. Przykręcenie przestony



Rys. 3. Zalecamy uszczelnienie silikonem w pokazanych miejscach.

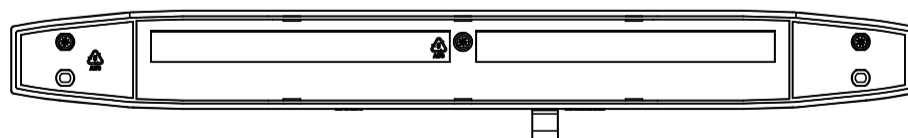
## Instrukcja montażu:

1. Wytnij otwory w ramie okiennej (rys. 1);
2. Przy pomocy wkrętów przykręć przestonę oraz czerpnię;
3. Przykręcaj aż poczujesz opór. Mocniejsze dokręcenie może uszkodzić elementy;
4. Załóż nawiewnik na przykręconą przestonę, aż do usłyszenia kliknięcia
4. Opcjonalnie uszczelnij elementy silikonem (rys. 3);

## Uwagi!

1. Zastosowanie szczelin innych niż w instrukcji może spowodować, że nawiewnik nie będzie pracował zgodnie z zaprojektowanymi parametrami;
2. Nie należy zapychać, zaklejać ani w inny podobny sposób ograniczać przepływu powietrza - spowoduje to niewłaściwe działanie instalacji wentylacyjnej;
3. Nawiewnik należy czyścić w miarę potrzeb. Czynność tę należy wykonywać przy użyciu suchej szmatki.
4. Na czas remontów należy dobrze zabezpieczyć urządzenie przed pyłem, farbami itp. Mogą one uszkodzić działanie nawiewnika.
5. Do zestawu nie dołączamy wkrętów montażowych. Zalecamy wkręty 3,9x19.

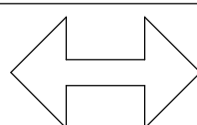
Widok od przodu



Widok od dołu



Otwarty



Przymknięty

Rys. 4. Pozycje przestony

# BROOKVENT

[www.brookvent.pl](http://www.brookvent.pl)