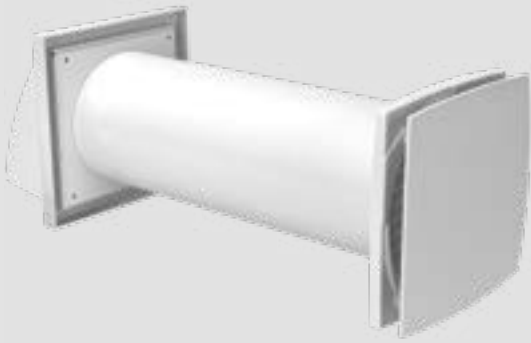


# URZĄDZENIA DO POJEDYNCZYCH POMIESZCZEŃ

Z OZYSKIEM CIEPŁA



seria: **SOLO+**  
Urządzenie wentylacyjne  
do pojedynczych pomieszczeń

Ø100  
Ø125

WYDAJNOŚĆ  
do  
50  
m<sup>3</sup>/h

WENTYLATOR  
REWERSYJNY

WYMIENNIK  
CERAMICZNY

CICHY

ZASTOSOWANIE

**NOWOŚĆ**

- ✓ Efektywna, energooszczędna stała wentylacja pojedynczych pomieszczeń, przy jednoczesnej minimalizacji strat ciepła.
- ✓ Filtracja powietrza napływającego.
- ✓ Wspomaganie utrzymania właściwej wilgotności powietrza.
- ✓ Do montażu bezpośrednio w ścianie zewnętrznej.

CECHY URZĄDZENIA

## Konstrukcja



### FILTR

Oczyszcza powietrze przepływające przez wentylator z kurzu i ciał obcych. Zapobiega zanieczyszczeniu wymiennika ciepła.



### KANAŁ WENTYLACYJNY



### WTYCZKA ZASILANIA

Ułatwia samodzielne podłączenie urządzenia



### CERAMICZNY WYMIENNIK CIEPŁA

Zaawansowany technologicznie wymiennik ceramiczny o sprawności odzysku ciepła do 88%



### OKAP ZEWNĘTRZNY

Zapobiega przedostawaniu się wody i ciał obcych do urządzenia.



### WENTYLATOR REWERSYJNY

Tworzy przepływ powietrza dzięki obrotom wentylatora. Wyposażony w dekoracyjny panel przedni.



### CZUJNIK WILGOTNOŚCI

Pomaga kontrolować poziom wilgotności powietrza w pomieszczeniu.

STEROWANIE

## Pilot zdalnego sterowania:



Tryby pracy:

- ✓ wybór biegu



- ✓ włączenie czujnika wilgotności



- ✓ tryb nocny










## Czujnik wilgotności:




- ✓ Można sterować pracą urządzenia za pomocą czujnika wilgotności. Przy pomocy załączonego plastikowego wkrętaka należy ustawić na potencjometrze wymagany poziom wilgotności w przedziale 60-90%. Jeżeli wilgotność w pomieszczeniu przewyższy ustawioną wartość, urządzenie automatycznie włącza się i pracuje do czasu, kiedy wilgotność wróci do normy.

## KOLORYSTYKA

- ✓ Urządzenie SOLO+ dostępne jest w kolorze białym.

## DANE TECHNICZNE

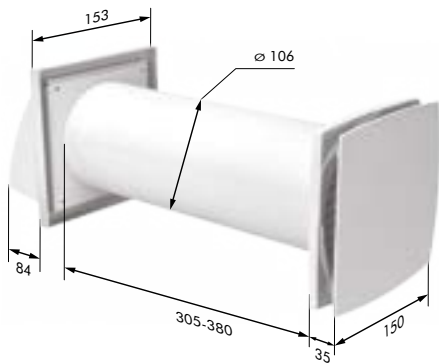
	 Bieg	 %	 m³/h	 A	 W	 V	 dB(A)~3m	 SFP	 kg
<b>SOLO 100+</b>	I	85	30(8)	0,046	1,50	230	27	0,36	4
	II	85	46(13)	0,047	2,30	230	32	0,36	4
<b>SOLO 125+</b>	I	85	25(7)	0,020	0,70	230	16	0,20	4,5
	II	85	50(14)	0,034	2,30	230	29	0,33	4,5




**IP 24**




SOLO+

### WYMIARY [mm]

#### SOLO 100+

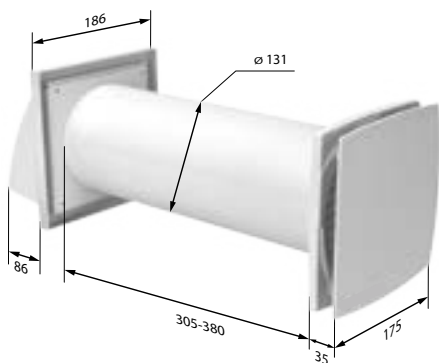


### AKCESORIA WYMIENNE\*

kod	opis	kolor
<b>KO 1010/2</b>	 kanał okrągły Ø100/ dł. 1mb	<b>BIALY</b>
<b>MW 100 AZPK</b>	 Wylot ścienny z zaworem zwrotnym i okapem	<b>BIALY</b> <b>BR</b> <b>SZ</b>
<b>SFT SOLO R25</b>	 filtry G3/2szt.*	<b>CZARNY</b>

\* dostępne na zamówienie

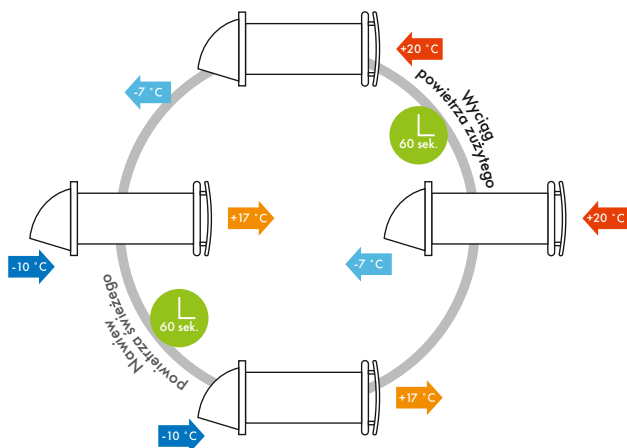
#### SOLO 125+



kod	opis	kolor
<b>KO 1010/2</b>	 kanał okrągły Ø125/ dł. 1mb	<b>BIALY</b>
<b>MW 125 AZPK</b>	 Wylot ścienny z zaworem zwrotnym i okapem	<b>BIALY</b> <b>BR</b> <b>SZ</b>
<b>SFT SOLO R25</b>	 filtry G3/2szt.*	<b>CZARNY</b>

\* dostępne na zamówienie

Jak to działa?



Urządzenie pracuje w dwóch 60 sekundowych cyklach:

✓ I cykl

Ciepłe, zużyte powietrze usuwane z pomieszczenia przepływa przez wymiennik ciepła, przekazując ciepło i wilgoć. Po 60 sekundach nagrzewania wymiennika ciepła, jednostka wentylacyjna przełącza się w tryb nawiewu.

✓ II cykl

Świeże, chłodne powietrze z zewnątrz przepływa przez wymiennik ciepła. Powietrze jest nawilżane i ogrzewane przez ciepło zgromadzone wcześniej w wymienniku. Po 60 sekundach, wentylator przełącza się ponownie w tryb wywiewny i cykl się powtarza.

MONTAŻ

- ✓ Montaż przezścienny w ścianie zewnętrznej - to szybka i prosta instalacja jednostki wentylacyjnej.

